



RS 系列计量（调压）橇
RX 系列调压箱
RT 系列调压器

民用产品 军工制造

成都航利阀门成套设备有限公司

● 概述



成都航利阀门成套设备有限公司创建于1986年，是拥有外贸出口权的阀门行业骨干企业。公司占地1.5万平米，员工168人，工程技术人员36人，拥有各类加工设备200余台。主要产品有：孔板式流量计、DCS系统、闸阀、球阀、节流截止放空阀、调压器、多功能计量（调压）橇等系列化产品。

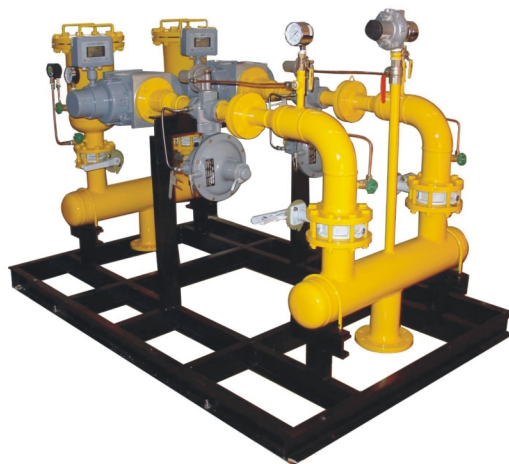
我们真诚感谢各界朋友对公司的长期支持和信赖，我们将加强与国内外同行合作，共谋发展，更好地服务用户。

● 产品概况

RS 系列计量（调压）橇适用于天然气、液化气、煤气等非腐蚀性介质，将介质经过滤、调压、计量等处理后向工业或民用供气的系统设备。按工艺线路分为单路（1+1）、双路或多路调压装置；按结构型式分为柜式、橇式。本系统具有精度高、可靠性好、占地面积小、安装维护方便等特点。

● 性能特点

1. 单路（1+1）计量（调压）橇适用于可停气检修的场合；
2. 双路或多路计量（调压）橇保证不间断连续供气，适合于要求连续供气的用户；
3. 产品可实现气体过滤、过压或失压保护、自动或人工复位，保证用户及设备安全；
4. 调压、计量橇可选配高精度涡轮、超声、旋涡、罗茨、孔板流量计，集调压、计量为一体。
5. 可按用户需要配置加臭装置、加缓蚀剂装置；寒冷地区配置电或热水（蒸气）保温或脱水装置；配置遥测、遥控系统；采用消声设备降噪；



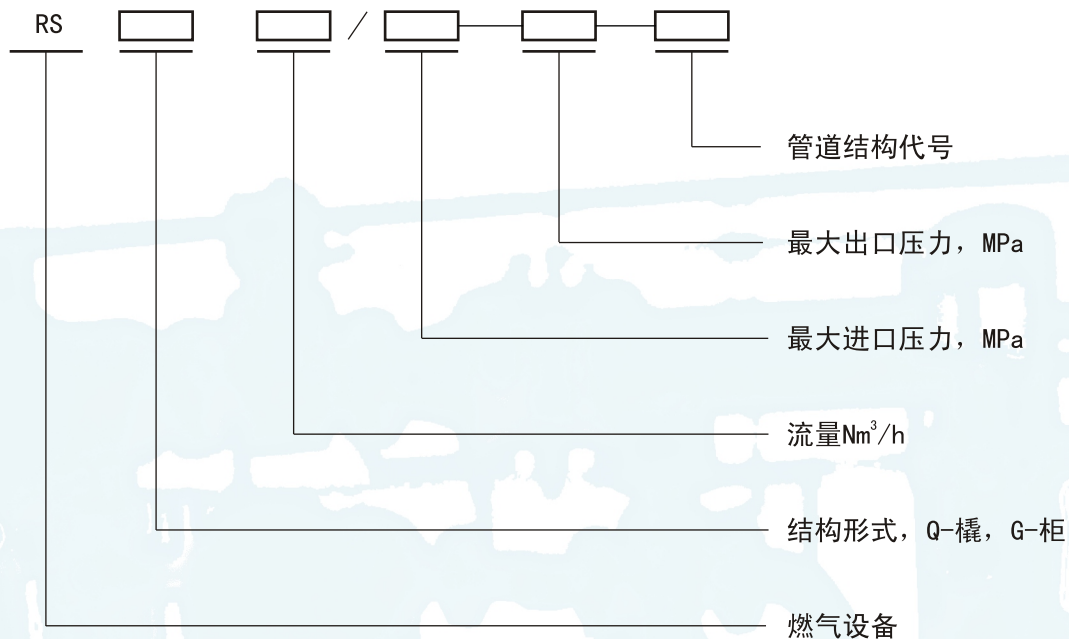
6. 结构设计紧凑，适合于户外和户内安装，安全性高，安装间距小；
7. 整机调试合格后出厂，现场安装方便；
8. 可按用户要求，预留机械、电器接口及安装位置。

RS 系列计量（调压）橇

成都航利阀门成套设备有限公司



● 型号说明



管道结构代号	A	B	C	D	E
管道结构	1+0	1+1	2+0	2+1	其他

注：调压管道结构中，“+”前一位数为调压路数，“+”后一位数为调压旁通路数。

示 例

RSQ15000/4.0-1.6-C

表示公称流量为15000Nm³/h、最大进口压力为4.0MPa、最大出口压力为1.6MPa、调压管道结构为“2+0”的计量（调压）橇。

RS 系列计量（调压）撬

成都航利阀门成套设备有限公司



● 型号规格表

规格	流量 Nm ³ /h	进口管径 DN1	出口管径 DN2	进口压力 P1 MPa	出口压力 P2 kPa	外形尺寸 长×宽×高	调压精度	关闭压力		
RS 100	100	40\50	50\60	0.1-0.4	1-5	900×600×800	≤ ±5%P2s	≤ 1.1P2s		
RS 300	300	50\65	80	0.1-0.4	1-15	1600×700×1000				
RS 500	500	65\80	100	0.1-0.4	1-30	1800×1000×1600				
RS 500	500	65\80	80\100	0.4-0.8	1-5	1800×1000×1600				
RS 1000	1000	80\100	100\125	0.1-0.4	1-15	1800×1000×1600				
RS 2000	2000	100\150	150\200	0.4-1.6	1-30	1600×1400×2000				
RS 3000	3000	125\150	150\200	0.1-0.4	1-5	2800×1400×2000				
RS 4000	4000	150	150\200	0.4-1.6	1-15	3200×1400×2200				
RS 6000	6000	150\200	200\250	0.4-1.6	1-30	4600×1600×2400				
RS 500	500	65\80	80\100	0.2-0.4	1-5	1800×1000×1600				
RS 1500	1500	80\125	125\150	0.4-1.6	1-30	2600×1200×2000				
RS 3000	3000	125\150	150\200	1.6-4.0	100-200	2800×1400×2000				
RS 1500	1500	100	125	0.4-0.8	200-400	2600×1400×2000				
RS 3000	3000	125	150	0.8-1.6	200-400	2800×1400×2000				
RS 6000	6000	150	200	1.6-4.0	200-400	4500×1600×2200				
RS 6000	6000	150\200	200\250	0.4-0.8	200-400	4500×2000×2200				
RS 10000	10000	200\250	250\300	0.8-1.6	200-400	5600×2400×2000				
RS 20000	20000	250	250\300	1.6-4.0	400-800	6500×2800×2200				
RS 50000	50000	250	300	0.4-0.8	200-400	6500×3000×2200				
RS 10000	100000	300	350	0.8-1.6	200-400	7500×3600×2200				
RS 20000	200000	350	400	1.6-4.0	400-800	8000×4500×2200				
RS 30000	300000	300	400	0.8-1.6	400-800	10000×6000×2200				
RS 40000	400000	400	500	1.6-4.0	800-1600	12000×8000×2200				
RS 60000	600000	400	600	4.0-8.0	400-4000	16000×10000×2200				

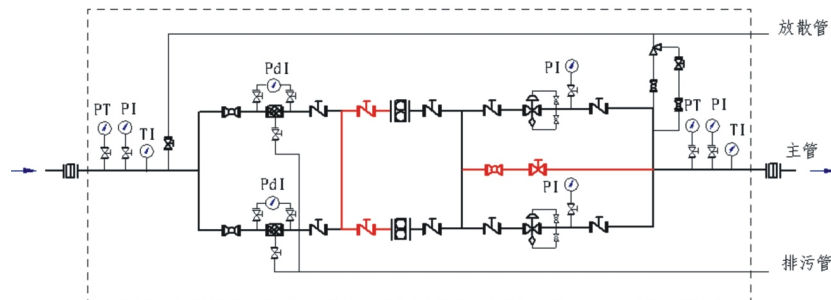
说明：

1. 表中所列为常规系列产品，可按照用户提供的工艺参数和站场要求，设计制造相应的系统设备。
常规产品也可按用户要求做相应的调整。
2. 大规格的调压站可采用就地安装模块结构，可带底盘或支撑。

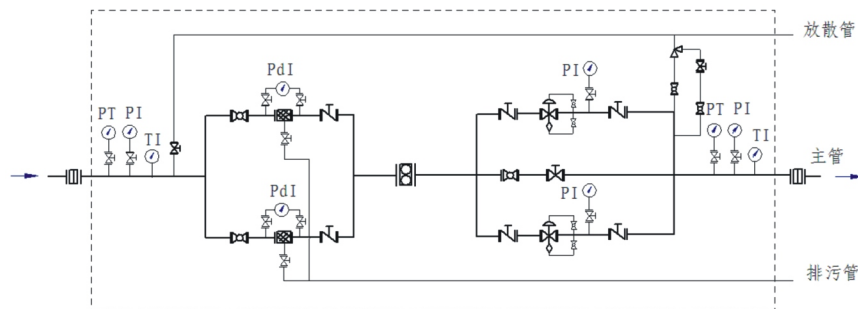
● 计量（调压）橇流程图

适合于天然气长输管线的分输站，用于首站的下游、城市中压管线门站、配气站或工矿企业燃气管网的调压、稳压、计量等。

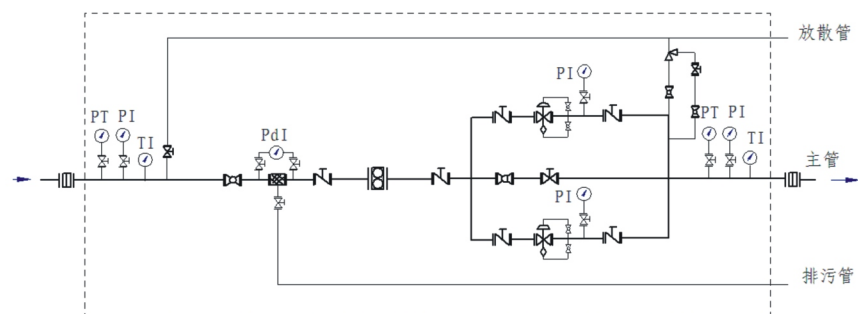
我们将调压站设计为三种基本类型，用户可直接选用。也可根据用户的实际要求，进行设计、制造。



双过滤器，双路计量，双路调压，适用于不间断供气的调压站。红色管线可根据用户需求取舍



双过滤器，单路计量，双路调压，适用于允许短时间停气检修的调压站



单过滤器，单路计量，双路调压，适用于允许停气检修的调压站



RS 系列计量（调压）橇

成都航利阀门成套设备有限公司



● 计量（调压）橇



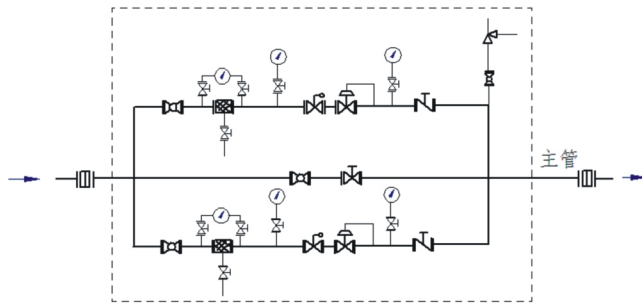
RS 系列计量（调压）橇

成都航利阀门成套设备有限公司

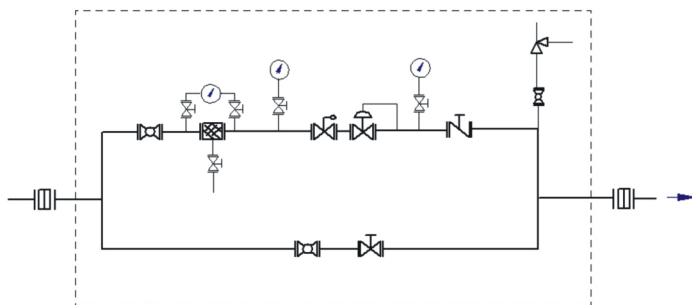


● 区域计量（调压）柜流程图

作为燃气输配管网的调压装置,可为居民小区、工商业用户、直燃设备等供气。集燃气过滤、计量、调压、超压/失压紧急切断、安全放空为一体,通常采用柜式结构,外形美观,室内外安装均可。设计有两种基本类型,供用户可直接选用。也可根据用户的实际要求,专门进行设计、制造。



双过滤器, 双路调压



单过滤器, 单路调压

● 主要技术参数

- 进口压力 $P_1 \leq 0.4 \text{ MPa}$
- 出口压力 $P_2 = 1 \sim 5 \text{ kPa}$ $5 \sim 30 \text{ kPa}$
- 调节精度: $\pm 5\%$
- 关闭压力: $1.2 \sim 1.25 P_2$
- 工作温度: $-20 \sim 60^\circ \text{C}$

RS 系列计量（调压）撬

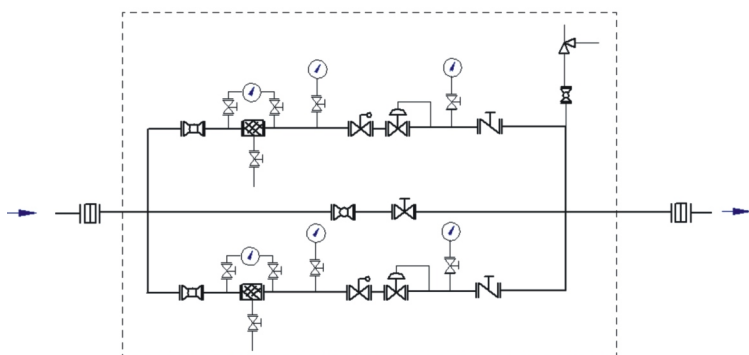


成都航利阀门成套设备有限公司

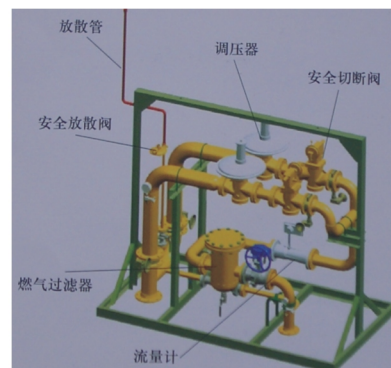
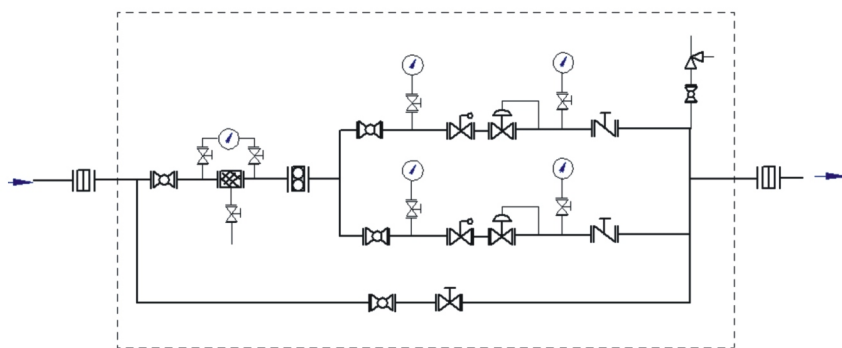
● 锅炉专用计量（调压）柜流程图

集燃气过滤、计量、调压、超压/失压紧急切断、安全放空为一体，通常采用柜式结构，外形美观，室内外安装均可。

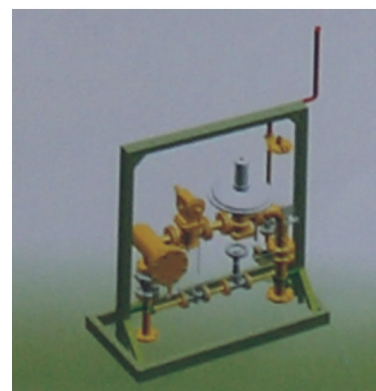
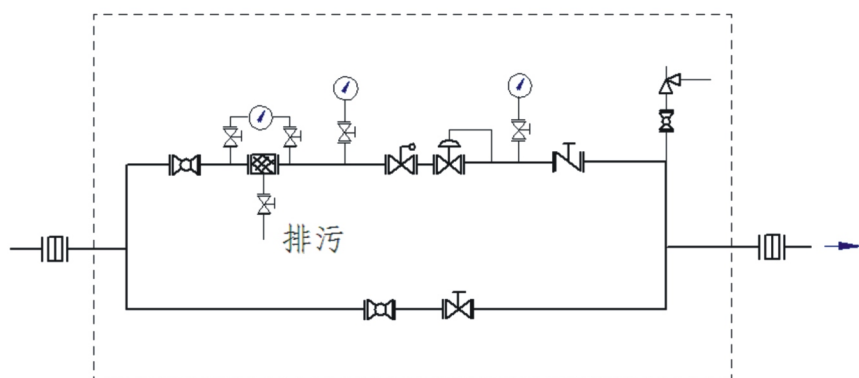
我们设计了四种基本类型，供用户可直接选用。也可根据用户的实际要求，进行设计、制造。



双过滤器, 双路调压

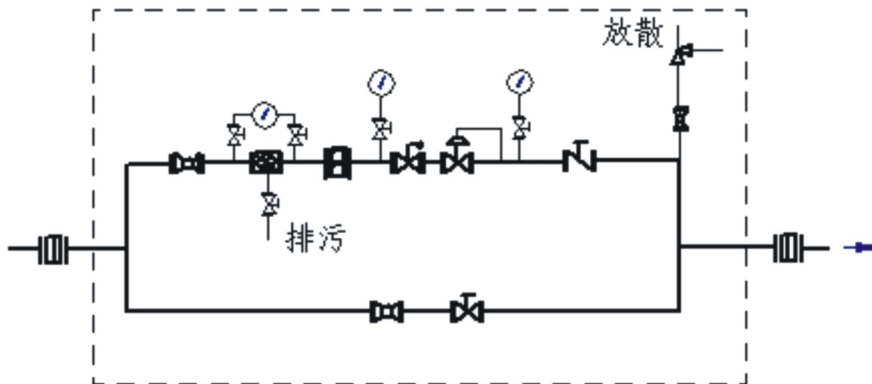


单过滤器, 单路计量, 双路调压



单过滤器, 单路调压

● 锅炉专用计量（调压）柜流程图（续）



单过滤器, 单路计量, 单路调压

● 主要技术参数

- 进口压力 $P1 \leq 0.4 \text{ MPa}$ (天然气) $0.03 \sim 0.1 \text{ MPa}$ (人工煤气)
出口压力 $P2 = 5 \sim 15 \text{ kPa}$
调节精度: $\pm 5\%$
关闭压力: $1.2 \sim 1.25 P2$
工作温度: $-20 \sim 60^\circ \text{C}$

● 多功能计量（调压）橇订货须知

请用户订货时提供下列参数, 以便我们更周到的为您服务:

1. 介质种类或气质成分;
2. 气体进口压力 $P1$ 范围(最大压力、正常压力、最小压力) MPa;
3. 气体出口压力 $P2$ 范围(最大压力、正常压力、最小压力) MPa或KPa;
4. 气体流量 Q 范围(最大流量、正常流量、最小流量) Nm^3/h ;
5. 气体输入管道规格(外径 \times 壁厚) mm;
6. 气体输出管道规格(外径 \times 壁厚) mm;
7. 其他附加要求:(如带监控装置、加臭装置、遥测远控功能等)。

● 概述

本系列燃气调压箱适合于中压调至低压系统,可用于楼栋、高层建筑、企事业单位、宾馆、小型锅炉、窑炉、居民小区等燃气用户。

本产品具有下述特点:

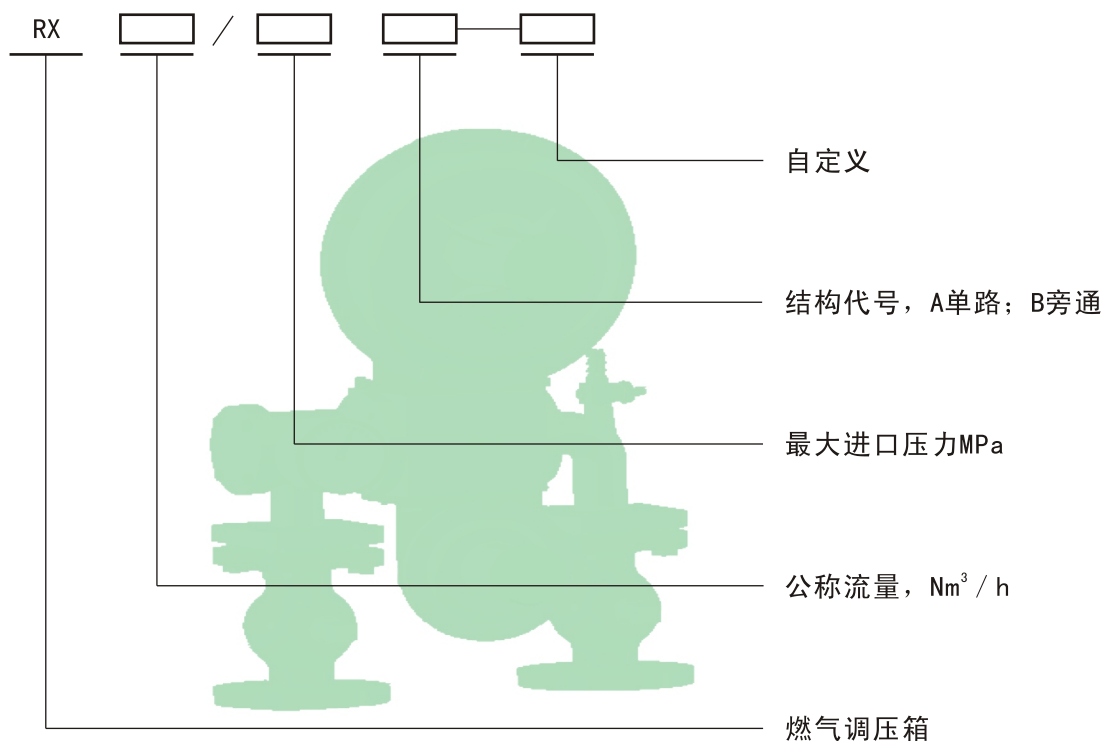
- 1) 调压器出口过压时自动泄放,保护调压器和用户的用气设备。
- 2) 双阀监控出口压力,安全更可靠。超压自动关断调压器的进口和出口。
- 3) 出口压力恢复正常后,自动打开阀门,恢复供气,无需人工操作。
- 4) 结构紧凑,检修方便。
- 5) 适用压力范围广,可用于天然气、焦炉煤气、液化石油气、空气等多种介质。

● 采用的主要标准

GB27791-2011

城镇燃气调压箱

● 型号说明



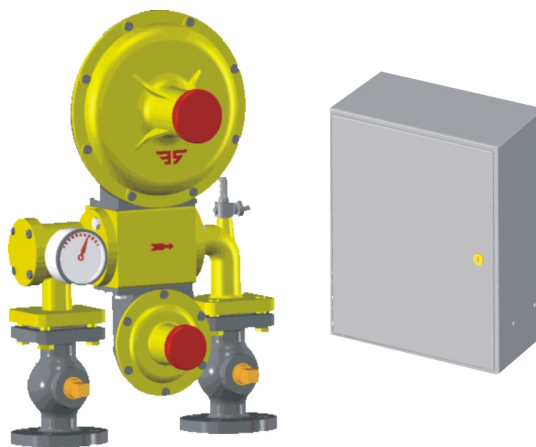
示例

RX160/0.4A-Q

公称流量为 $160\text{Nm}^3/\text{h}$, 最大进口压力为 0.4MPa , 管道结构为单路的通用调压箱

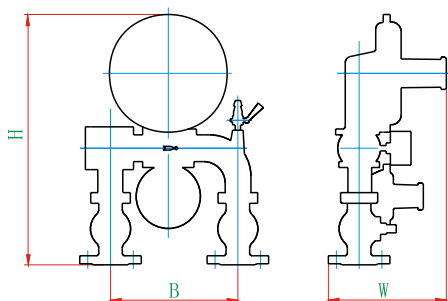
● 产品特征

- 压力设定简单；
- 观测、操作方便；
- 内置超压自动截断，安全系数高；
- 过压放散功能，最大安全性；
- 在线维护方便；
- 适用多种气体介质；
- 可用于庭院及楼栋调压



● 主要技术参数

- 进口压力 P_1 (MPa): 0.02~0.4;
- 出口压力 P_2 (KPa): 1~15;
- 稳压精度: $\pm 10\%$;
- 关闭压力 (KPa): $\leq 1.2P_{2n}$;
- 排放压力: $1.2P_{2n} + (3\sim 7)$ KPa
- 工作温度($^{\circ}\text{C}$): $-20\sim 60$



结构尺寸

规格 DN	H	B	W
25	435	175	200
40	445	220	210
50	460	300	230

法兰标准按JB/T82.1-94、1MPa

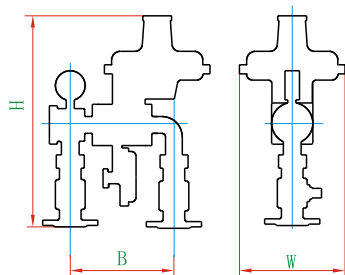
● 产品特征

- 压力设定简单；
- 观测、操作方便；
- 内置超压自动截断，安全系数高；
- 过压放散功能，最大安全性；
- 在线维护方便；
- 适用多种气体介质；
- 可用于庭院及楼栋调压



● 主要技术参数

- 进口压力 P_1 (MPa): 0.02~0.4;
- 出口压力 P_2 (KPa): 1~5;
- 稳压精度: $\pm 15\%$;
- 关闭压力 (KPa): $\leq 1.25P_{2n}$;
- 排放压力: $1.25P_{2n} + (3\sim 4)$ KPa
- 工作温度($^{\circ}\text{C}$): $-20\sim 60$



结构尺寸

规格 DN	H	B	W
25	375	300	225
40	390	300	225
50	415	300	225

法兰标准按JB/T82.1-94、1MPa

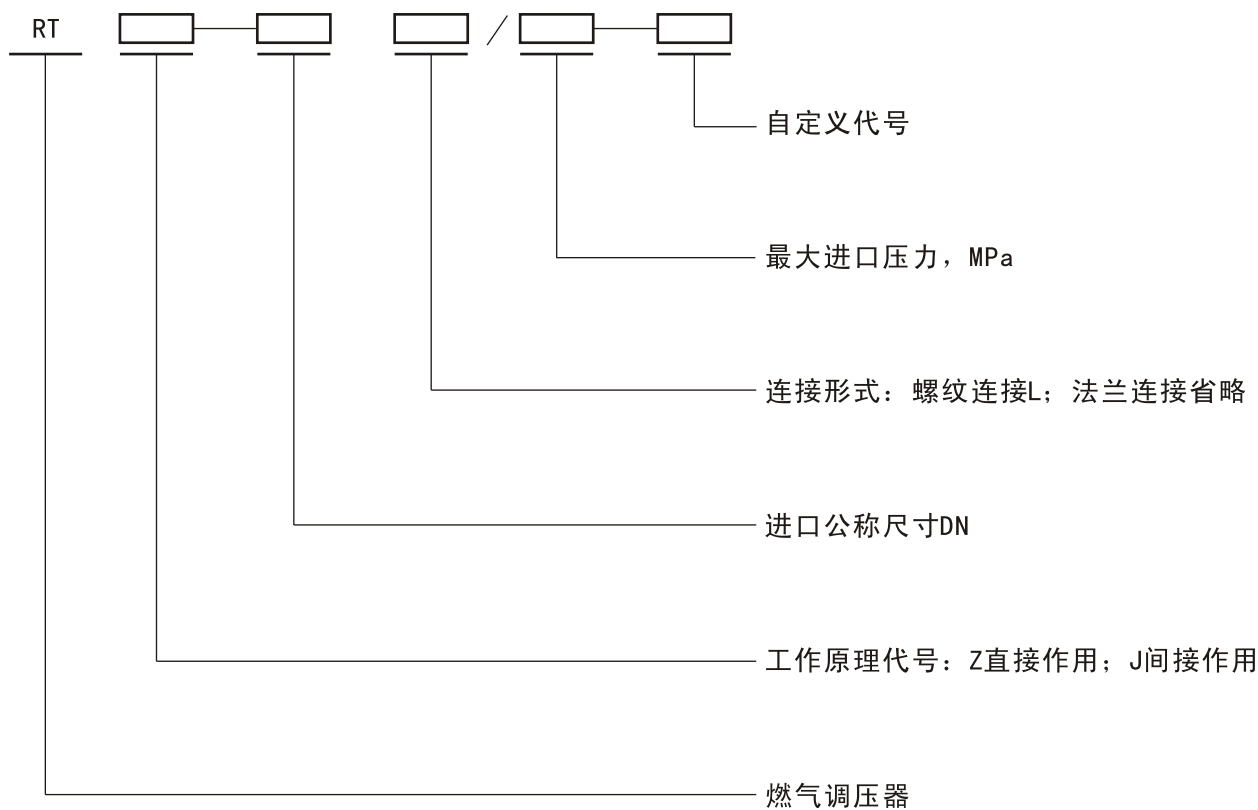
● 概述

燃气调压器俗称减压阀，是通过自动改变经调节阀的燃气流量从而使出口燃气保持规定压力的设备，通常分为直接作用式和间接作用式两种。调压器是一种无论气体的流量和上游压力如何变化，都能保持下游压力稳定的装置。调压器应能够：将上游压力减低到一个稳定的下游压力；当调压器发生故障时应能够限制下游压力在安全范围内。

● 采用的主要标准

GB27790-2011 城镇燃气调压器

● 型号说明



● 示例

RTZ-50/0.4D

公称通径为DN50，最大进口压力为0.4MPa的直接作用式调压器

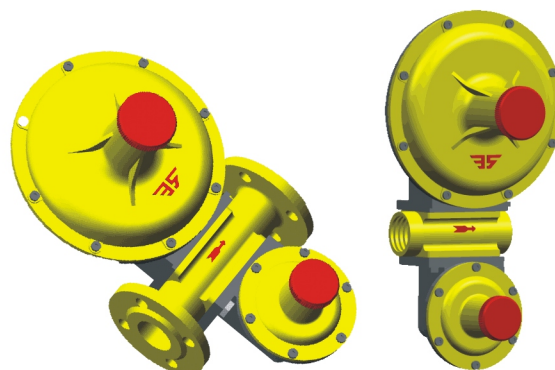
RTZ-※ / 0.4F及FQ 系列调压器



成都航利阀门成套设备有限公司

● 产品特征

- 压力设定简单；
- 观测、操作方便；
- 内置式双阀监控出口压力,安全更可靠；
- 独特的过压放散功能,最大安全性；
- 独特的自动控制能力,无须人工操作,故障排除后,自动恢复工作；
- 在线维护方便；
- 适用于多种气体介质；
- 适合于单元、庭院、楼栋、中小型燃气设备等

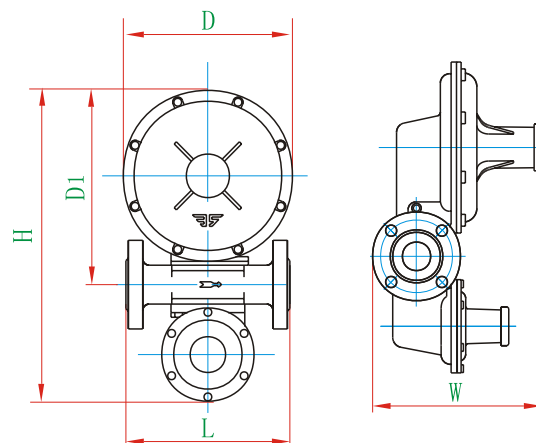


FQ 型

F 型

● 主要技术参数

- 进口压力 P_1 (MPa): 0.02~0.4
- 出口压力 P_2 (KPa): 1~30
- 稳压精度: $\pm 10\%$
- 关闭压力: $\leq 1.2P_{2n}$
- 放散压力: $1.2P_{2n} + (3-7) \text{ KPa}$
- 工作温度 ($^{\circ}\text{C}$): $-20 \sim 60$
- 执行标准: GB27790-2011 城镇燃气调压器



● 结构尺寸

连接形式	型号	公称通径	L	W	D	H	D1
螺 纹 连 接	RTZ-15/0.4F	G 1/2"	100	140	133	230	190
	RTZ-20/0.4F	G 3/4"	100	140	133	230	190
	RTZ-25/0.4F	G 1"	100	160	180	260	230
	RTZ-40/0.4F	G 1 1/2"	130	180	225	330	280
	RTZ-50/0.4F	G 2"	140	230	325	450	400
	RTZ-15/0.4FQ	G 1/2"	100	140	133	330	190
	RTZ-20/0.4FQ	G 3/4"	100	140	133	330	190
	RTZ-25/0.4FQ	G 1"	100	160	182	370	230
	RTZ-40/0.4FQ	G 1 1/2"	100	180	225	430	280
	RTZ-50/0.4FQ	G 2"	140	230	325	560	400
法 兰 连 接	RTZ-25/0.4F	DN25	184	170	180	340	250
	RTZ-40/0.4F	DN40	222	220	225	390	315
	RTZ-50/0.4F	DN50	254	250	325	480	400
	RTZ-25/0.4FQ	DN25	184	170	180	400	250
	RTZ-40/0.4FQ	DN40	222	220	225	465	315
RTZ-50/0.4FQ	Dn50	254	250	325	560	400	

螺纹标准: GB/T7307-2001; 连接法兰标准: JB/T82.1-94、1MPa

RTZ-※ / 0.4UQ 系列调压器

成都航利阀门成套设备有限公司



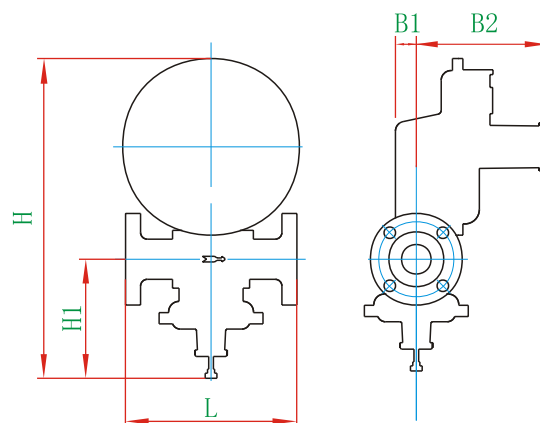
● 产品特点

- 压力设定简单；
- 观测、操作方便；
- 内置式双阀监控出口压力,安全更可靠；
- 独特的过压放散功能,最大安全性；
- 超压自动切断；
- 平衡式阀芯结构；
- 在线维护方便；
- 适用于多种气体介质；
- 适合于单元、庭院、楼栋、中小型燃气设备等。



● 主要技术参数

- 进口压力 P_1 (MPa): 0.02~0.4
- 出口压力 P_2 (KPa): 1~30
- 稳压精度: $\pm 10\%$
- 关闭压力: $\leq 1.2P_{2n}$
- 放散压力: $1.2P_{2n} + (3-7)$ KPa
- 工作温度 ($^{\circ}\text{C}$): -20~60



● 结构尺寸

型号	连接法兰	L	H1	H	B1	B2
RTZ-25/0.4UQ	DN25	184	180	440	39	133
RTZ-40/0.4UQ	DN40	222	210	640	83	253
RTZ-50/0.4UQ	DN50	254	210	640	83	253
RTZ-80/0.4UQ	DN80	298	310	690	83	253

法兰标准按JB/T82.1-94、1MPa

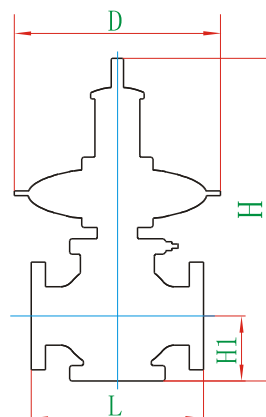
● 产品特征

- 操作方便, 压力设定简单;
- 流通量大, 响应速度快;
- 全平衡式结构, 调节精度高;
- 阀芯全平衡结构;
- 安装方便, 在线维护;
- 适用于天然气、液化气、煤气等多种气体介质;
- 中低压燃气管网调压控压, 适合于做居民小区及小型工业用户



● 主要技术参数

- 进口压力 P_1 (MPa): 0.02~0.4
- 出口压力 P_2 (KPa): 1~30
- 稳压精度: $\pm 10\%$
- 关闭压力: $\leq 1.2P_{2n}$
- 工作温度($^{\circ}\text{C}$): -20~60



● 结构尺寸

型号	连接法兰	L	D	H
RTZ-25/0.4SN	DN25	184	325	352
RTZ-50/0.4SN	DN50	254	360	402
RTZ-80/0.4SN	DN80	298	480	492
RTZ-100/0.4SN	DN100	352	480	530
RTZ-150/0.4SN	DN150	451	670	590
RTZ-200/0.4SN	DN200	530	710	802

法兰标准按JB/T82.1-94、1MPa

RTJ-※ / 1.6D及DQ 系列调压器

成都航利阀门成套设备有限公司



● 产品特征

- 出口压力控制精确、应用范围广；
- 压力设定简单；
- 反应速度快，关闭性能好；
- 现场维护方便；
- 高效降噪设计；
- 结构紧凑、安装方便；
- 适用介质：天然气、人工煤气、液化石油气、空气等气体；
- 可用于城市门站、工业窑炉、锅炉及大型公共用户供气系统。



D型

● 主要技术参数

- 进口压力 P_1 (MPa)：0.02~0.8
- 出口压力 P_2 (KPa)：1~400
- 稳压精度：±10%
- 关闭压力： $\leq 1.2P_{2n}$
- 工作温度 (°C)：-20~60

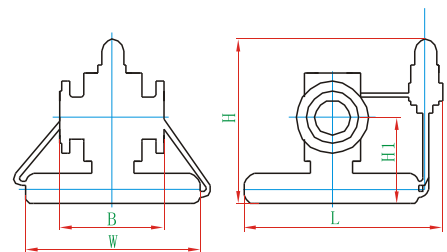


DQ型

● 结构尺寸

型号	B	L	W	H	H1
RTJ-25/1.6	184	380/350	280	380/480	280
RTJ-50/1.6	254	400/370	325	420/520	350
RTJ-80/1.6	298	580/550	480	500/600	410
RTJ-100/1.6	352	580/550	480	540/640	430
RTJ-150/1.6	451	670/640	570	640/740	520
RTJ-200/1.6	543	710/680	670	640/740	690

法兰标准按JB/T82.1-94、1.6MPa



公司地址：四川省成都市高新区高朋大道10号

公司网站：www.holy-valve.com

www.hanlivalve.com

电子邮箱：5719valve@sina.com.cn

电 话：028-83898426 028-83898102 028-85148860

技术支持：028-83898309

传 真：028-83898026 028-85148861

邮 编：610041

