



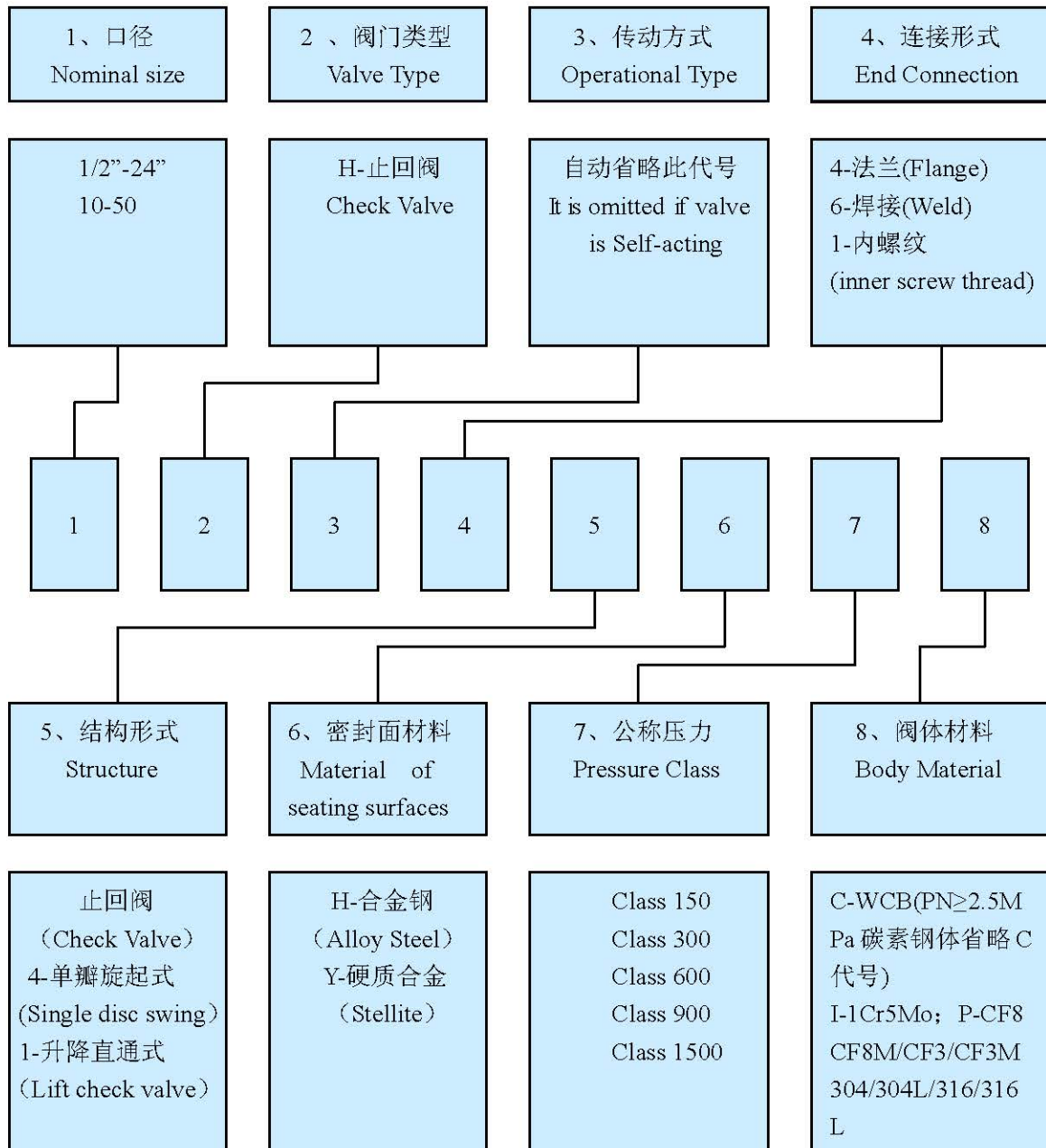
止回阀 CHECK VALVE



成都航利阀门成套设备有限公司

型号说明

How to order



例如：2”H44H-CL900

表示：900 磅级 2” 止回阀 法兰连接 单瓣旋起式 密封面材料为合金钢 阀体材料为 WCB

For example: 2”H44H-CL900

It means: Class 900 2”, Check Valve, flanged ends connection

Single disc swing, The Material of sealing surfaces is Alloy Steel, Body Material: WCB.

止回阀

Check valve

主要采用标准 Mainly applicable Standards

设计制造标准: GB/T12236-2007 API6D-2008 Design and manufacture as per GB/T12236-2007 API6D-2008 standard
 法兰尺寸按: ASME 16.5 GB/T9112-2000 End flange dimension as per ASME 16.5 GB/T9112-2000 standard
 结构长度按: API6D-2008 Face to face dimension as per API6D-2008 standard
 压力实验按: API6D-2008 Pressure test as per API6D-2008 standard

主要性能规范 Main Specification

试验压力 Test pressure

公称压力 Pressure Class	试验压力 (MPa) Test pressure		
	壳体 Shell	密封 (水) Seat (Water)	密封 (气) seat (Air)
1.6	2.4	1.8	0.4~0.7
2.5	3.8	2.8	
4.0	6.0	4.4	
6.4	9.6	7.0	
10.0	15.0	11.0	
16.0	24.0	18.0	

适用范围 Suitable Scope

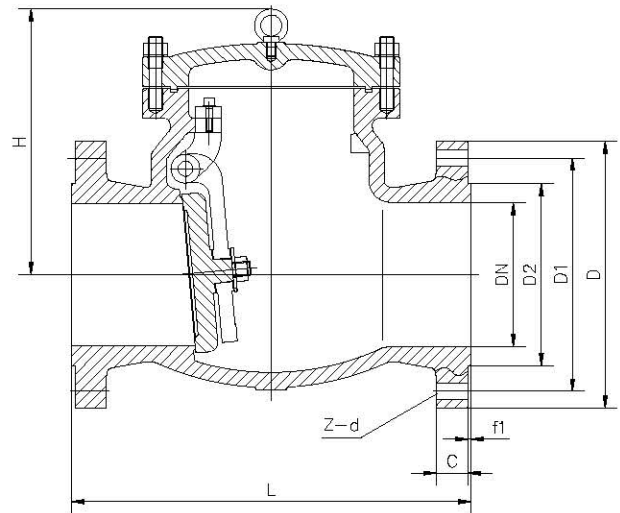
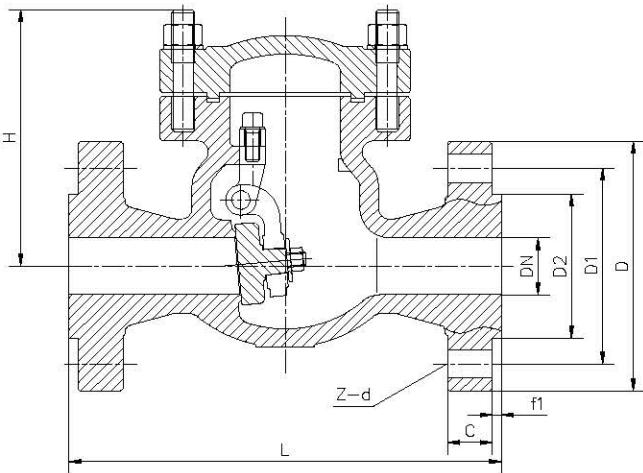
壳体材料 Shell material	适用介质 Suitable medium	适用温度℃ Suitable temperature
碳素钢 Carbon steel (C)	水、蒸汽、油品 Water, Steam & Oil	≤425
铬镍不锈钢 18Cr-8Ni SST. (P)	硝酸类 Nitric Acid	≤425
铬镍钼不锈钢 18Cr-8Ni-Mo SST. (R)	醋酸类 Acetic Acid	≤455
铬钼钢 Cr-Mo steel (I)	水、蒸汽、油品 Water, Steam & Oil	≤550

主要零件材料 Material for main parts

零件名称 Part Name	材料 Material			
阀体 Body	WCB/A105	ZG1Cr5Mo	CF8/CF8M/304/316	CF3/CF3M/304L/316L
阀瓣 Disc	25WCB/A105	1Cr5Mo	CF8/CF8M/304/316	CF3/CF3M/304L/316L
阀盖 Bonnet	WCB/25	ZG1Cr5Mo	CF8/CF8M/304/316	CF3/CF3M/304L/316L
垫片 Gasket	304+柔性石墨 304+ flexible Graphite			

旋启式止回阀

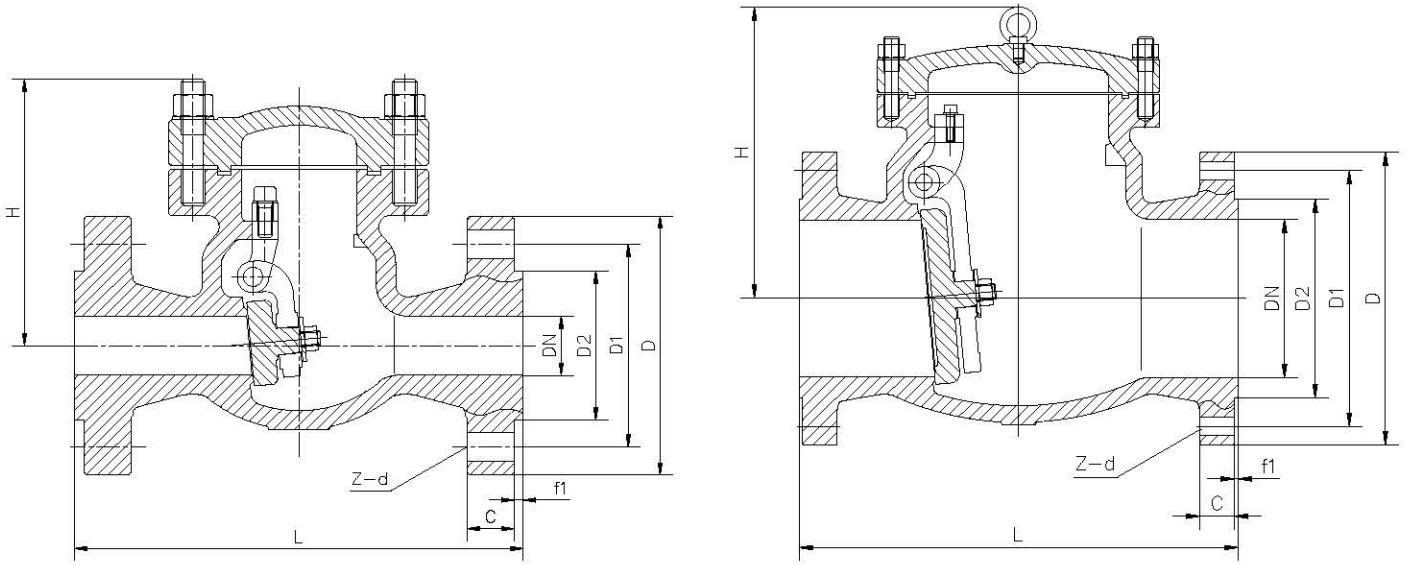
Swing Check valve



公称口径 Nominal Size		公称压力 Pressure Class	外形尺寸 Overall dimensions							
in	mm	Class	mm							
NPS	DN	PN	L	D	D1	D2	C	f1	z-d	H
2	49	150	203	150	120.7	92.1	17.5	2	4-19	145
3	74		241	190	152.4	127.0	22.3	2	4-19	176
4	100		292	230	190.5	157.2	22.3	2	8-19	235
6	150		356	280	241.3	215.9	23.9	2	8-22	320
8	201		495	345	298.5	269.9	27.0	2	8-22	380
10	252		622	405	362.0	323.8	28.6	2	12-26	440
12	303		699	485	431.8	381.0	30.2	2	12-26	472
14	334		787	535	476.3	412.8	33.4	2	12-29	530
16	385		864	595	539.8	469.9	35.0	2	16-29	580
18	436		978	635	577.9	533.4	38.1	2	16-32	618
20	487		978	700	635.0	584.2	41.3	2	20-32	660
24	589		1295	815	749.3	692.2	46.1	2	20-35	760

旋启式止回阀

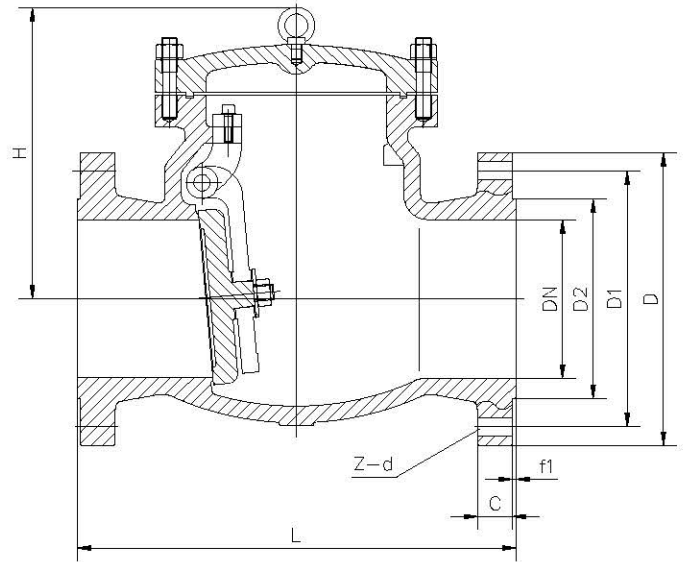
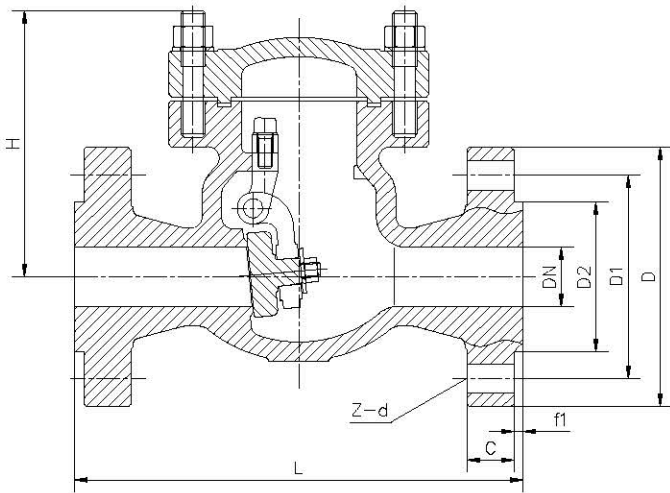
Swing Check valve



公称口径 Nominal Size		公称压力 Pressure Class	外形尺寸 Overall dimensions							
in	mm	Class	mm							
NPS	DN	PN	L	D	D1	D2	C	f1	z-d	H
2	49	300	267	165	127.0	92.1	20.7	2	8-19	140
3	74		318	210	168.3	127.0	27.0	2	8-22	185
4	100		356	255	200.0	157.2	30.2	2	8-22	246
6	150		445	320	269.9	215.9	35.0	2	12-22	334
8	201		533	380	330.2	269.9	39.7	2	12-26	398
10	252		622	445	387.4	323.8	46.1	2	16-29	460
12	303		711	520	450.8	381.0	49.3	2	16-32	488
14	334		838	585	514.4	412.8	52.4	2	20-32	546
16	385		864	650	571.5	469.9	55.6	2	20-35	600
18	436		978	710	628.6	533.4	58.8	2	24-35	652
20	487		1016	775	685.8	584.2	62.0	2	24-35	712
24	589		1346	915	812.8	692.2	68.3	2	24-41	830

旋启式止回阀

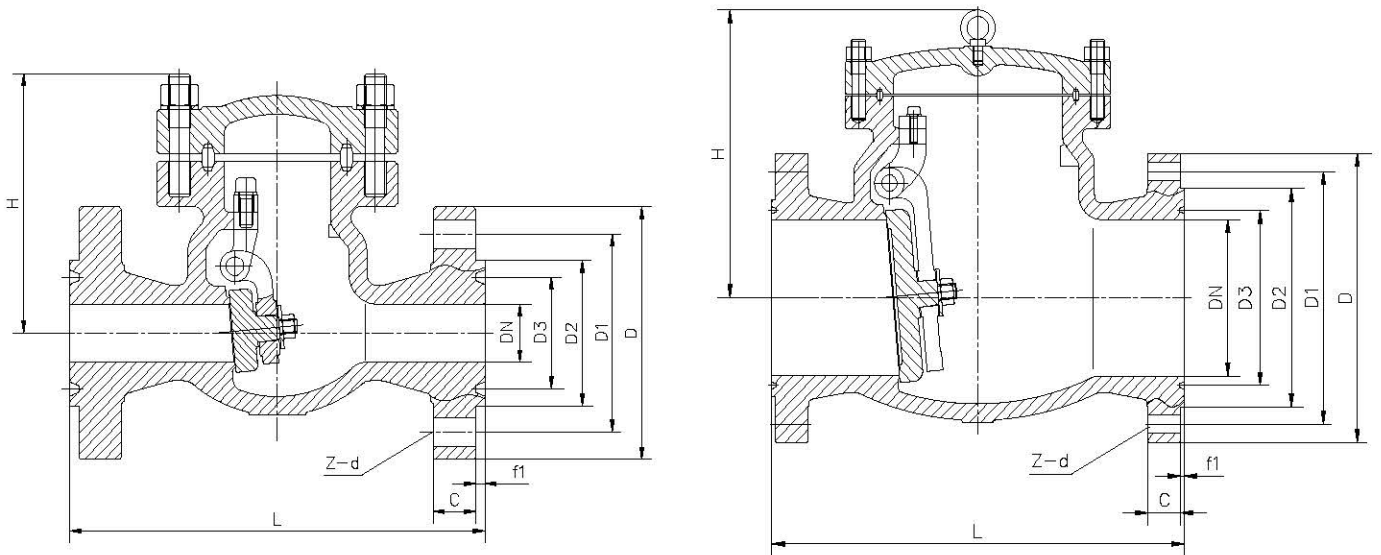
Swing Check valve



公称口径 Nominal Size		公称压力 Pressure Class	外形尺寸 Overall dimensions							
in	mm	Class	mm							
NPS	DN	PN	L	D	D1	D2	C	f1	z-d	H
2	49	600	292	165	127.0	92.1	25.4	7	8-19	150
3	74		356	210	168.3	127.0	31.8	7	8-22	195
4	100		432	275	215.9	157.2	38.1	7	8-26	260
6	150		559	355	292.1	215.9	47.7	7	12-29	360
8	201		660	420	349.2	269.9	55.6	7	12-32	425
10	252		787	510	431.8	323.8	63.5	7	16-35	496
12	303		838	560	489.0	381.0	66.7	7	20-35	521
14	334		889	605	527.0	412.8	69.9	7	20-38	575
16	385		991	685	603.2	469.9	76.2	7	20-41	662
18	436		1092	745	654.0	533.4	82.6	7	20-45	768
20	487		1194	815	723.9	584.2	88.9	7	24-45	940
24	589		1397	940	838.2	692.2	101.6	7	24-51	1040

旋启式止回阀

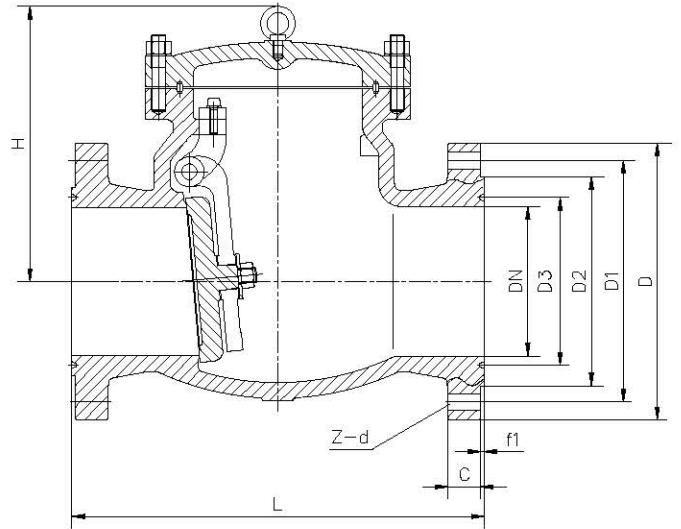
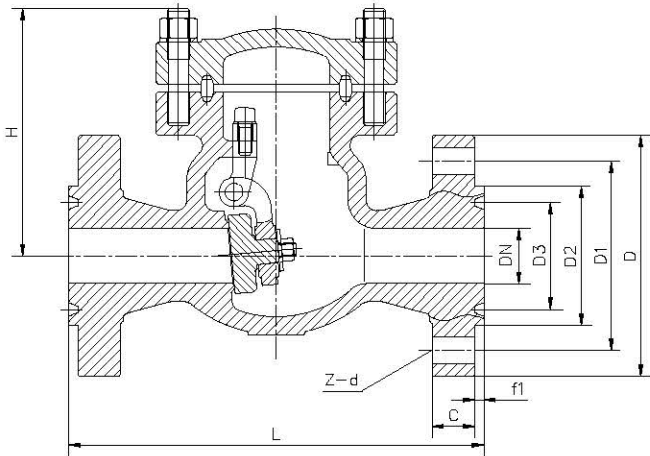
Swing Check valve



公称口径 Nominal Size		公称压力 Pressure Class	外形尺寸 Overall dimensions								
in	mm	Class	mm								
NPS	DN	PN	L	D	D1	D2	D3	C	f1	z-d	H
2	49	900	371	215	165.1	137	95.25	38.1	7.92	8-26	180
3	74		384	240	190.5	156	123.83	38.1	7.92	8-26	260
4	100		460	290	235.0	181	149.23	44.5	7.92	8-32	310
6	150		613	380	317.5	241	211.12	55.6	7.92	12-32	380
8	201		740	470	393.7	308	269.88	63.5	7.92	12-38	470
10	252		841	545	469.9	362	323.85	69.9	7.92	16-38	540
12	303		968	610	533.4	419	381.00	79.4	7.92	20-38	620
14	322		1038	640	558.8	467	419.10	85.8	11.13	20-41	670
16	373		1140	705	616.0	524	469.90	88.9	11.13	20-45	760
18	423		1232	785	685.8	594	533.40	101.6	12.70	20-51	840
20	471		1334	855	749.3	648	584.20	108.0	12.70	20-54	1010
24	570		1568	1040	901.7	772	692.15	139.7	15.88	20-67	1120

旋启式止回阀

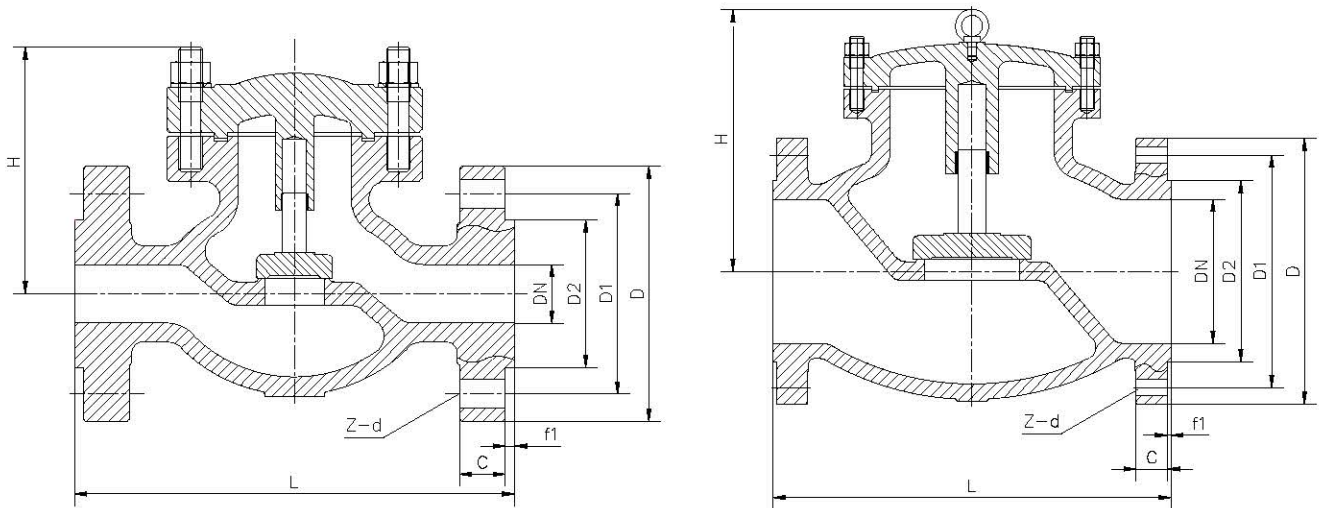
Swing Check valve



公称口径 Nominal Size		公称压力 Pressure Clas	外形尺寸 Overall dimensions								
in	mm	Class	mm								
NPS	DN	PN	L	D	D1	D2	D3	C	f1	z-d	H
2	49	1500	371	215	165.1	124	95.25	38.1	7.92	8-26	200
3	74		473	265	203.2	168	136.53	47.7	7.92	8-32	280
4	100		549	310	241.3	194	161.93	54.0	7.92	8-35	340
6	144		711	395	317.5	248	211.14	82.6	9.53	12-38	420
8	192		841	485	393.7	318	269.88	92.1	11.13	12-45	490
10	239		1000	585	482.6	371	323.58	108.0	11.13	12-51	580
12	287		1146	675	571.5	438	381.00	123.9	14.27	16-54	640
14	315		1276	750	635.0	489	419.10	133.4	15.88	16-60	710
16	360		1407	825	704.8	546	469.90	146.1	17.48	16-67	820
18	406		1559	915	774.7	613	533.40	162.0	17.48	16-73	960
20	454		1686	985	831.8	673	584.20	177.8	17.48	16-79	1140
24	594		1972	1170	990.6	794	692.15	203.2	20.62	16-92	1350

升降式止回阀

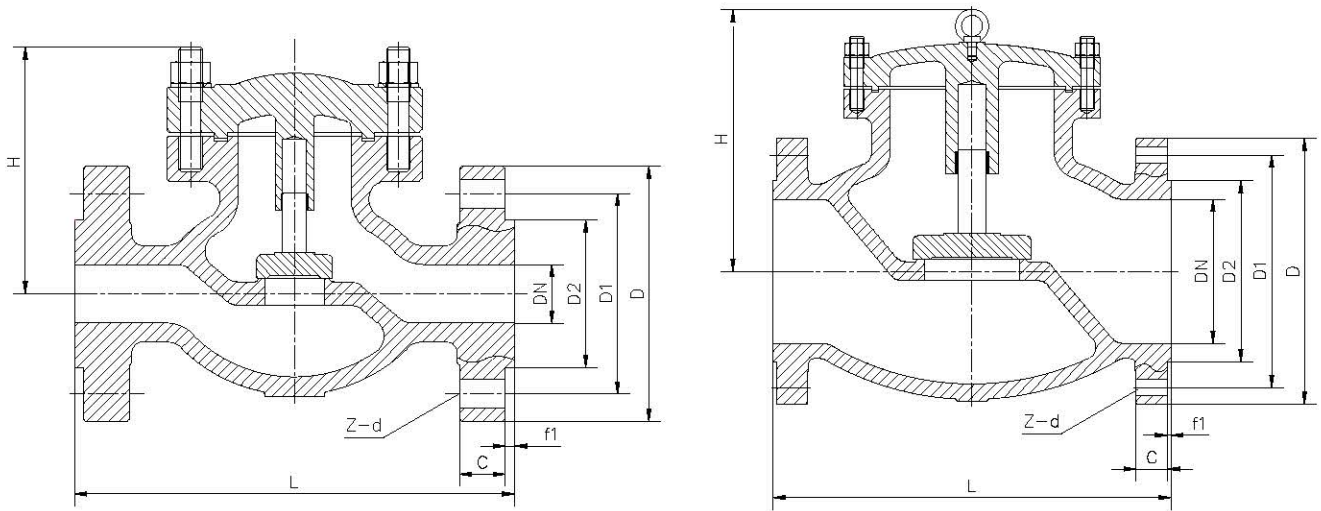
Lift Check valve



公称口径 Nominal Size		公称压力 Pressure Class	外形尺寸 Overall dimensions							
in	mm	Class	mm							
NPS	DN	PN	L	D	D1	D2	C	f1	z-d	H
1/2	13	150	108	90	60.3	34.9	9.6	2	4-16	72
3/4	19		117	100	69.9	42.9	11.2	2	4-16	76
1	25		127	110	79.4	50.8	12.7	2	4-16	98
1 1/4	32		140	115	88.9	63.5	14.3	2	4-16	102
1 1/2	38		165	125	98.4	73.0	15.9	2	4-16	115
2	49		203	150	120.7	92.1	17.5	2	4-19	140
2 1/2	62		216	180	139.7	104.8	20.7	2	4-19	162
3	74		241	190	152.4	127.0	22.3	2	4-19	168
4	100		292	230	190.5	157.2	22.3	2	8-19	194
6	150		406	280	241.3	215.9	23.9	2	8-22	226
8	201		495	345	298.5	269.9	27.0	2	8-22	250
10	252		622	405	362.0	323.8	28.6	2	12-26	275
12	303		699	485	431.8	381.0	30.2	2	12-26	332

升降式止回阀

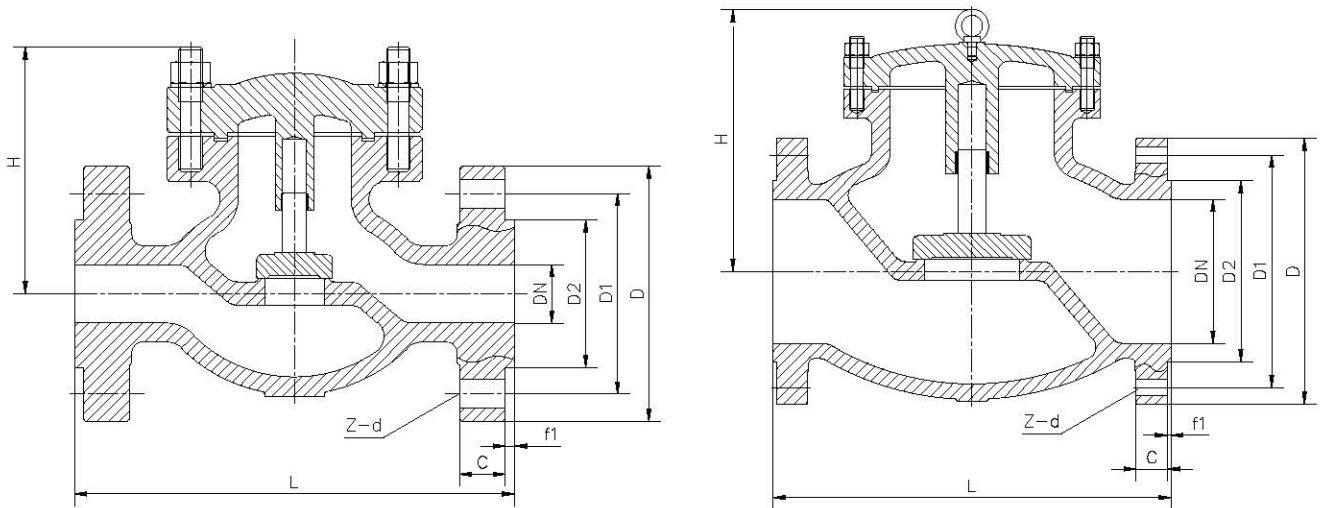
Lift Check valve



公称口径 Nominal Size		公称压力 Pressure Class	外形尺寸 Overall dimensions							
in	mm	Class	mm							
NPS	DN	PN	L	D	D1	D2	C	f1	z-d	H
1/2	13	300	152	95	66.7	34.9	12.7	2	4-16	78
3/4	19		178	115	82.6	42.9	14.3	2	4-19	82
1	25		233	125	88.9	50.8	15.9	2	4-19	102
1 1/4	32		216	135	98.4	63.5	17.5	2	4-19	106
1 1/2	38		229	155	114.3	73.0	19.1	2	4-22	118
2	49		267	165	127.0	92.1	20.7	2	8-19	140
2 1/2	62		292	190	149.2	104.8	23.9	2	8-22	164
3	74		318	210	168.3	127.0	27.0	2	8-22	178
4	100		356	255	200.0	157.2	30.2	2	8-22	195
6	150		445	320	269.9	215.9	35.0	2	12-22	245
8	201		533	380	330.2	269.9	39.7	2	12-26	280
10	252		622	445	387.4	323.8	46.1	2	16-29	336
12	303		711	520	450.8	381.0	49.3	2	16-32	380

升降式止回阀

Lift Check valve



公称口径 Nominal Size		公称压力 Pressure Class	外形尺寸 Overall dimensions							
in	mm	Class	mm							
NPS	DN	PN	L	D	D1	D2	C	f1	z-d	H
2	49	600	292	165	127.0	92.1	25.4	7	8-19	152
2 1/2	62		330	190	149.2	104.8	28.6	7	8-22	167
3	74		356	210	168.3	127.0	31.8	7	8-22	178
4	100		432	275	215.9	157.2	38.1	7	8-26	215
6	150		559	355	292.1	215.9	47.7	7	12-29	279
8	201		660	420	349.2	269.9	55.6	7	12-32	328
公称口径 Nominal Size		公称压力 Pressure Class	外形尺寸 Overall dimensions							
in	mm	Class	mm							
NPS	DN	PN	L	D	D1	D2	C	f1	z-d	H
2	49	900	368	215	165.1	92.1	38.1	7	8-26	180
2 1/2	62		419	245	190.5	104.8	41.3	7	8-29	200
3	74		381	240	190.5	127.0	38.1	7	8-26	235
4	100		457	290	235.0	157.2	44.5	7	8-32	270
6	150		610	380	317.5	215.9	55.6	7	12-32	350
8	201		737	470	393.7	269.9	63.5	7	12-38	400



航利文化广场

成都航利阀门成套设备有限公司保留在不通知的情况下对样本内容进行更新的权利

通信地址：四川省成都市高新区高朋大道 10 号 A 座

邮 编：610041

网 址：<http://www.5719valve.com>

E - mail: sales@5719valve.com

电 话：028-85148860（成都总部）、83898102（彭州基地）

传 真：028-85148861（成都总部）、83898026（彭州基地）

技术支持：028-83898423、83898309